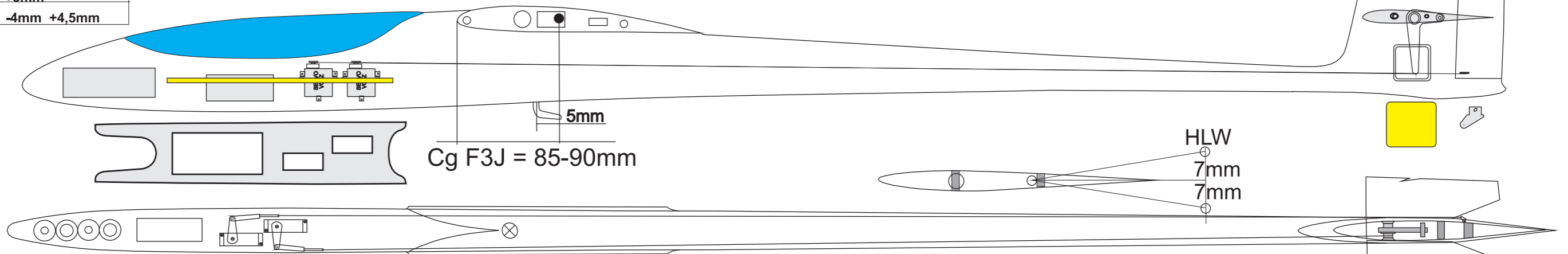
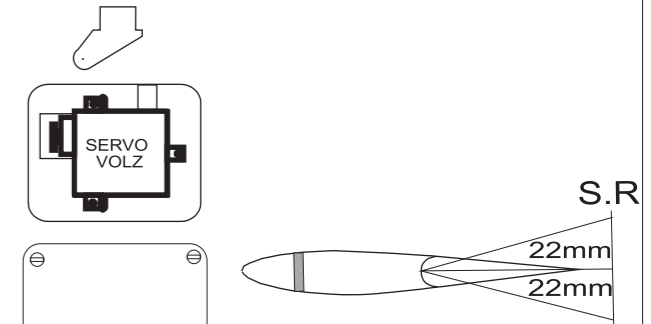
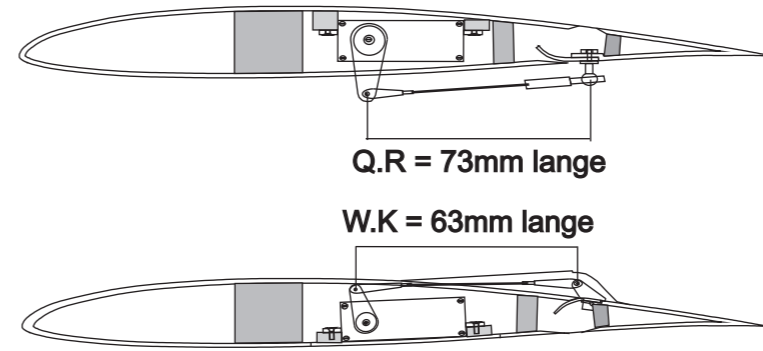
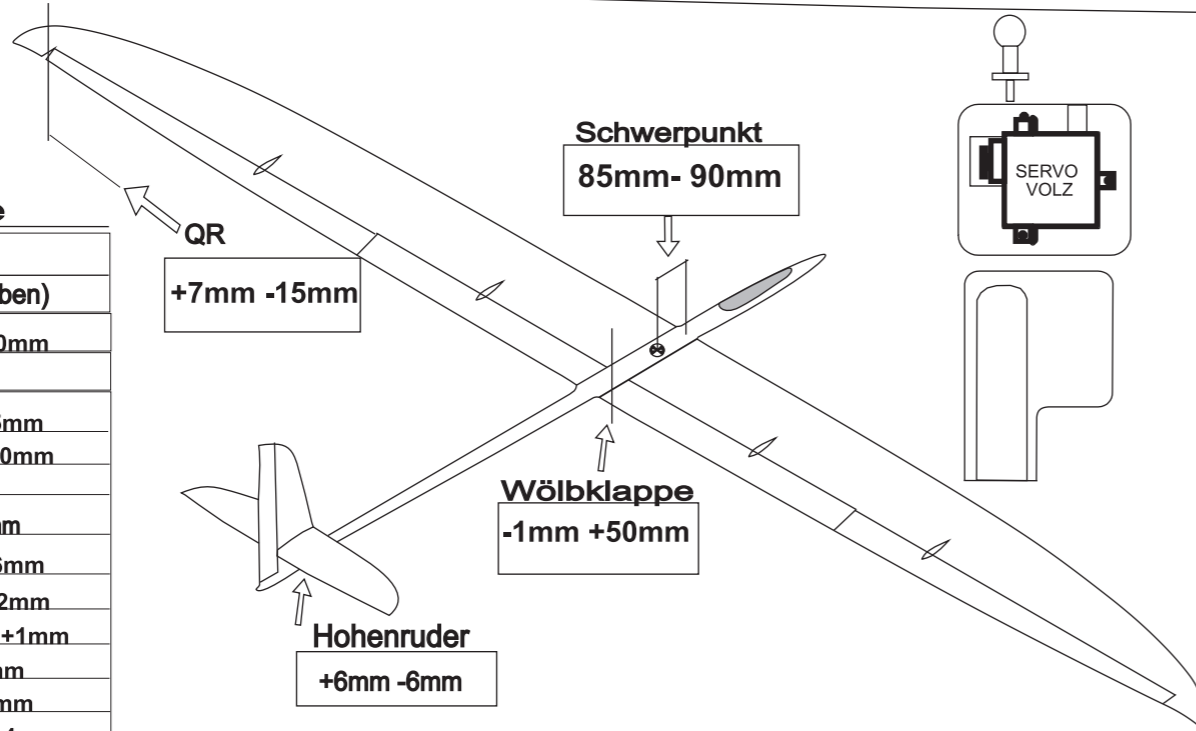


Flugphase

Ruderausschläge (+ : nach unten, - : nach oben)	
Schwerpunkt	85mm- 90mm
StarthackenVor Cg	4-6 mm
Querruder :	+7mm -15mm
Wölbklappen :	-1mm + 50mm
Seitenruder :	24mm
Hohenruder: +	+6mm -6mm
Hohenruder: V	+7mm -6mm
WK-QR- Mix : Start	+8mm +2mm
WK-QR- Mix : Flug	+1,5mm +1mm
WK-QR- Mix : Strecke	-1mm 0mm
WK-QR- Mix : Speed	-1mm 0mm
Butterfly / break : WK-QR-	+50mm -14mm
HLW Kompensation	+3mm
Kombi-Switch	-4mm +4,5mm



Kabelbaum

