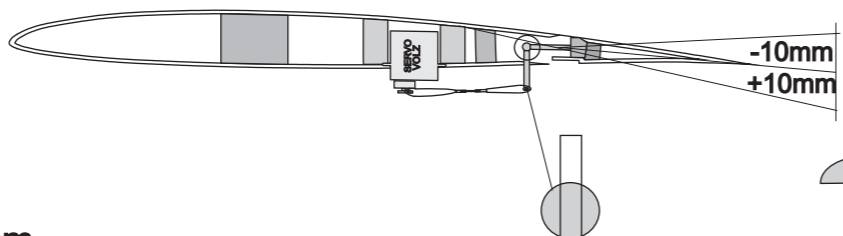
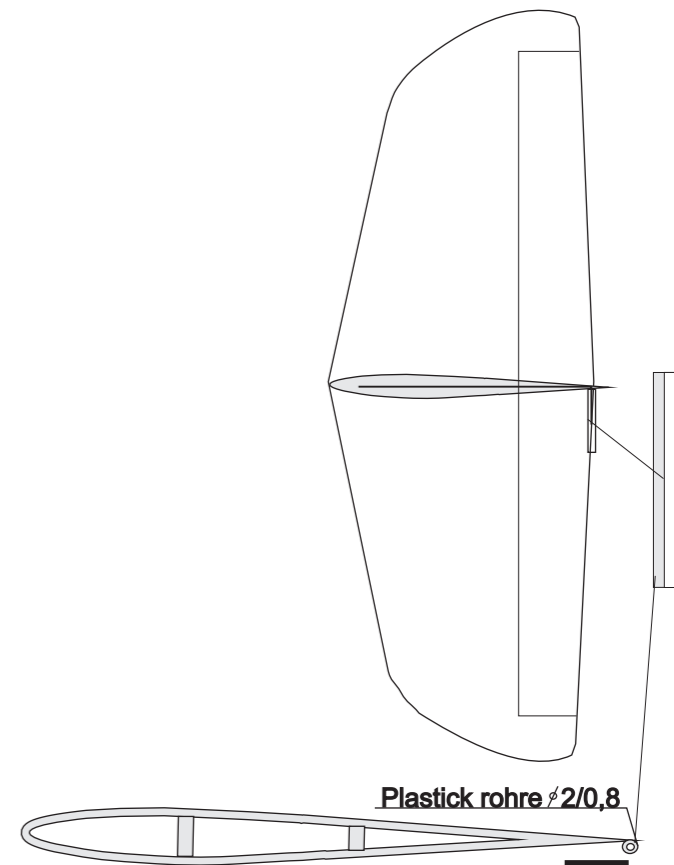
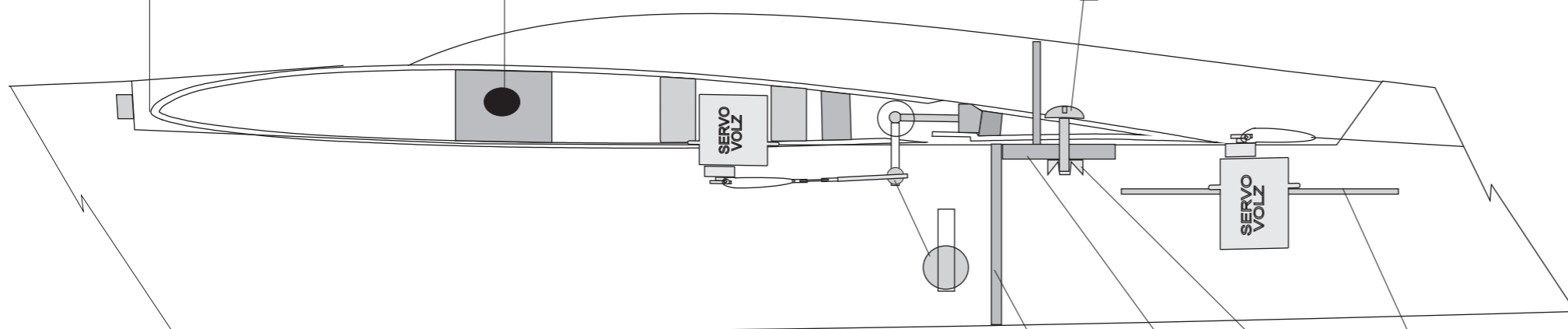


Die Einstellbox: (+ : nach unten, - : nach oben)

Schwerpunkt:	50-55mm
Querruder :	+10mm -10mm
Hohenruder :	+3mm -3mm

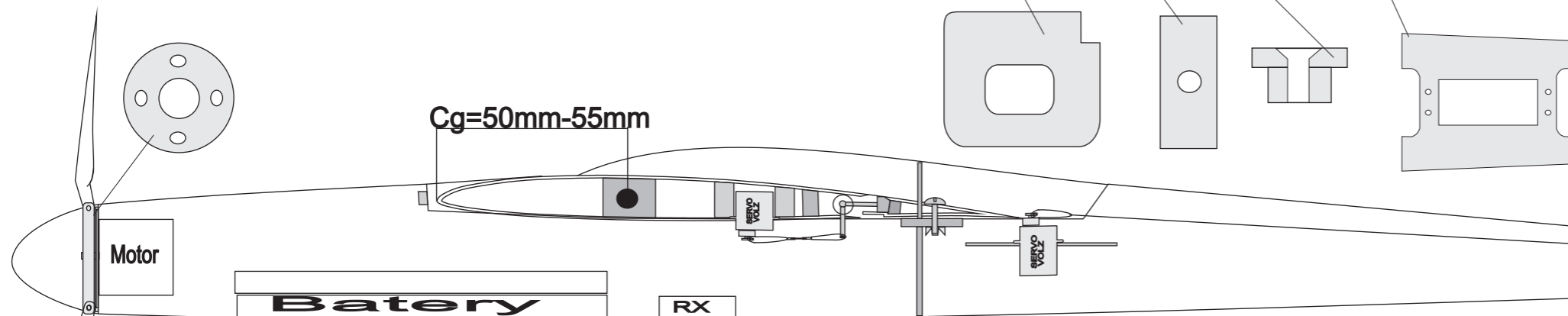


Cg=50mm-55mm



Plastick rohre #2/0,8

Cg=50mm-55mm



Motor

Batery

RX

Tech Data :	
Spannweite :	1040mm
Fläche :	13,5dcm/2
HLW :	1,2dcm/2
Profil :	Mh 43
Lange	760mm
Gewicht ler	320gr

+3mm
-3mm